



Spectrum House  
Perrywood Trading Park  
Wylds Lane  
Worcester WR5 1DZ

Bentley Magyarország Kft.  
Tel: +36 23 414100  
Fax: +36 23 414101  
Mobil: +36 30 625 93 29  
Email: [bentleyfarm@mail.datanet.hu](mailto:bentleyfarm@mail.datanet.hu)

## Szállítás előtti teendők

Köszönjük, hogy a Waste Spectrum hullaégetőjét vásárolta. Kérjük, figyelmesen olvassa el ezt a kézikönyvet, és végezze el a szükséges előkészületeket, mielőtt a berendezés megérkezik.

Environmental Limited nem végez installációkat, és nem építi fel a kémény részt, mi szolgáltatójuk és szállítjuk az égetőt másoknak installálásra. Bentley Magyarország Kft. végzi az égető beüzemelését és a kezelésszemélyzet kiiktatását.

A teljes installáció, a működési és karbantartási utasítások egy külön kézikönyvben vannak, amelyet az égetővel együtt szállítunk.

**Az ebben az előzetes kézikönyvben lévő utasítások a következő területeken fognak útmutatást adni:**

- 1. Az égető installáció helyszínének előkészítése**
- 2. A hálózati csatlakozás kialakítása**
- 3. Az üzemanyag csatlakozás kialakítása**
- 4. Az égető kirakása és elhelyezése a beton lemezalpra**
- 5. A használat előtti tárolás**
- 6. Külön installációs Kézikönyv, és külön Működési, Ápolási és Karbantartási kézikönyv**
- 7. Tömegék & méretek, javasolt elhelyezési ábrák, és a fontos alkotóelemek elhelyezése**

## **1. rész – Az égetők helyszíni elhelyezésének előkészítése**

### **1.1 Beton talapzat előkészítése**

Az égetőt egy, a kiválasztott modellhez megfelelő erősségű és méretű vízszintes vasalt beton talapzatra kell elhelyezni.

**Fontos – ezt a talapzatot el kell készíteni, mielőtt leszállítjuk az égetőt.**

Lásd a Tipikus Elhelyezési ábrát termékkismertető hátoldalán, mivel ez magában foglalja az ajánlott talapzat méretet.

Rendkívül fontos, hogy az égető vízszintes helyzetben legyen, annak érdekében, hogy az igénybevételek ne keletkezzenek a főgőtériben, amikor forró, és hogy csökkentésük a kockázatát a forró éghető folyadékok kiszivárgásának a hamuzó ajtón keresztül.

Megjegyzés - a **Denvent II** égető szándékosan magasabb az előlő ajtónál a szivárgásvédelem csökkentésére; fontos, hogy ezt a magasságkülönbséget fenntartsuk.

### **1.2 A szomszédos szerkezetektől való távolság**

Az égető körül természetes légáramlást kell biztosítani, hogy az égési folyamathoz oxigént biztosítsunk, és lehetővé tegyük az égető, az égőfejek és más külső alkatrészek külső hűtését.

Javasolt, hogy minimum 3.0m térközöt tartsunk fenn az égető és a szomszédos szerkezetek között, e szerkezetek túlmelegedésének vagy gyulladásának elkerülésére.

### **1.3 Az égető installálása színben vagy épületben**

A DEFRA azt ajánlja, hogy az alacsony kapacitású égetőket egy egyszerű épületben helyezzük el, hogy az esőtől védjük. A Waste Spectrum Environmental Ltd. tud biztosítani egy egyszerű fém „szin”-t néhány alkalmazáshoz, kérjük, forduljon Bentley Magyarország Kft.-hez az árakkal kapcsolatban

Jegyezzük meg, hogy ahol az égetőt épületben helyezük el, figyelemmel kell lennünk arra, hogy megfelelő légáramlást biztosítsunk az égéshez és a hűtéshez, és kiküszöböljük a szomszédos szerkezetek túlmelegedését vagy kigyulladását.

Ha saját szint vagy épületet biztosítunk, akkor konzultáljunk egy képzett tervezőmérnökkel a szerkezet anyagával és méreteivel kapcsolatban, mielőtt az égetőt leszállítjuk

### **1.4 A kémény átvezetése a tetőszerkezeteken**

A kéményt három csatlakozó résszel szállítjuk, ami égetés közben jóval több, mint 850 °C hőmérsékletet fog elérni. Gondoskodnunk kell arról, hogy kiküszöböljük a szomszédos szerkezetek túlmelegedését vagy kigyulladását.

Ahol a kéményrészeknek át kell haladniuk a tetőszerkezeteken, az egész felső részt a tető felett kell elhelyeznünk.

Kiegészítő középső kéményrészek igény szerint külön vásárolhatók.

Miután az égétőt megrendelte, de mielőtt azt telephelyén fogadja, konzultáljon egy kétféle képzett tervezőmérnökkel az anyagokról, az építési módszerekről, és hogy hogyan védjük meg a tetőszerkezetet a hőkarosodástól vagy a gyulladástól.

### **1.5. Egyéb tényezők**

Az égétő körüli terület elegendő üres teret kell, hogy biztosítson a következőkhez:

- Az égétő töltése a mechanikai sérülés kockázata nélkül
- Az égétő és a környező terület tisztítása és hamuzása
- Hozzáférés az égőfejekhez és más alkatrészekhez eltávolítás és tisztítás céljából

### **2.rész – A hálózati áramforrás biztosítása**

Az égétőt 5 méter, a kontrolbox panelhez csatlakozó kábellel ellátva szállítjuk, egy szabvány típusú földelt 16-Amperes Euro Blue csatlakozóval a végén.

**Egy, egyfázisú, 230V, 12 Amperes kapcsolt RCB dugalj (Euro típusú dugalj) szükséges, az égétő kontrol boxától 3 m-en belül.**

### **3.rész – Az üzemanyag betáp kialakítása**

Jegyezzük meg, hogy az ön égétő berendezése olyan égőfejjel lesz szállítva, amelyek a megrendeléskor megadott specifikációjú üzemanyaggal működnek.

Ha bármilyen kétség merül fel a használt üzemanyaggal kapcsolatban, beszélje meg velünk, mielőtt a szállítmányt fogadja. A specifikációtól eltérő üzemanyag használatából eredő károsodásra a jótállás nem vonatkozik.

### **3.1 Gázüzemű égétők (Propán vagy földgáz)**

A gázforrás telepítését és csatlakoztatását képzett gázszerelő végezheti, az aktuális szabályozásoknak megfelelően.

Be kell szerelni és beszerelni egy megfelelő rögzített gáz nyomáscsökkentőt (szelept) a gázforrás és az égétők közé, amelyet működéskor a következő értékekre kell beállítani:

**Minimum dinamikus gáznyomás: FÖLDGÁZ: 25mbar  
PROPÁN: 39mbar**

Elzárható gázcsapokat szintén be kell szerelni és a megfelelő helyekre beszerelni.

**Az telepítést végző szakembernek a gázforrást mindvégig égőfejhez csatlakoztatnia kell, minimum olyan hosszúságú 1/2" névleges belső átmérőjű flexibilis tömlővel, amely lehetővé teszi az égőfejek könnyű és sérülésmentes ki- és behelyezését (míncs szállítva)**

**A flexibilis tömlőnek megfelelőnek kell lennie az alkalmazott gáztípushoz.**

**Mindegyik tömlő egy 1/2" BSP belső menetes csatlakozóhoz rögzül, amely az égétővel együtt szállított monoblokkos gázszelep szerelvényen helyezkedik el.**

Jegyezzük meg, hogy a flexibilis tömlők megkönnyítik az égőfejek leszerelését szervizeléshez anélkül, hogy a csatlakozók bármelyikét eltörnénk, vagy a csöveket eltávolítanánk. Ha az égőfejek merev csövekre vannak installálva, lehet, hogy nem

tuja eltávolítani őket tisztítás vagy szervizelés céljából, és mi nem fogjuk tudni szervizelni vagy karbantartani az ön számára. Rendszeres tisztítás híján az ön égőfejére a jótállás nem érvényes.

### **3.2 Gázolajjal (Diesel) vagy kerozinnal működő égétő berendezések**

Az üzemanyagforrást az érvényben levő szabályokkal (melyek az olaj tárolást és elosztást írja le) összhangban kell biztosítani. Az égétő üzemanyagvezetékéhez a csatlakozást megfelelően képzett személy készítheti el, a helyi szabályozásnak megfelelően.

Az üzemanyagtartálynak és a csővezetéknek tisztának és szennyező anyagtól mentesnek (beleértve a korábbi üzemanyag maradványokat) kell lennie. Az olajtartálynak az égétő berendezéstől minimum 3 maximum 20m-re távolságra kell lennie úgy, hogy az olaj szintje ne legyen mélyebben mint 3méter a magasabb égőfej szintjétől.

A rendszerhez egy 10mm-es szigetelt üzemanyag vezetékkel csatlakozunk.

### **4.rész – Az égétő kirakása és elhelyezése**

Az égétő berendezés részben fölébe lesz csomagolva, a kéményrészekkel együtt. Az égétőben lesz a kézikönyv, a kontrolbox kulcs, az égőfej karbantartó eszközök és 150ml festék.

A szállítás helyén kellő szilárdságú behajtónak kell lennie egy teher szállító jármű részére, megfelelő belmagassággal. Fák, felsővezeték vagy más fenti akadályok megghúsihatják a kirakodást, vagy kárt okozhatnak az égétőben a szállítás során – az ilyen károsodást nem fedezi a jótállás.

### **4.1 Síma raktár teherautóról történő kirakodás (ön rakodókij)**

A járművel meg kell tudunk közelíteni a vasbeton betonlemezalapot úgy, hogy ne legyenek fejső akadályok, amelyek nehezítik a lerakodást.

Önök megfelelő és elegendő emelőeszközt kell biztosítani, beleértve a hevedereket és a láncokat.

Az égétő berendezések tömegeivel és méreteivel kapcsolatban lásd a termékismertetőt, amelynek egy legújabb példányát mellékeljük ehhez a kézikönyvhöz.

Az égétőt különösen óvatosan kezeljük, és kerüjük, hogy az bárminek is nekiütödjék. Az égétő hőálló betont tartalmaz, amely megsérülhet vagy kimozdulhat a helytelen kezelés során – az ilyen károkat a jótállás nem fedezi.

### **5.0 Használat előtti tárolás**

Az égétő berendezés installációra készen lesz önhöz szállítva – nincs tárolásra felkészítve, ezért a tárolást kerüjük el.

Ha a tárolás elkerülhetetlen, akkor el kell távolítani az összes szabadon álló részt (beleértve az égétőket) a biztonságos, száraz tároláshoz és védjük meg az égétő

és a vezérlőberendezést az időjárás szélsőségeitől. A tárolás alatt vagy által okozott kárt a jótállás nem fedezi.

### **6.0. Installációs, működési és karbantartási kézikönyv**

Az ön égető berendezésével még két kézikönyv lesz szállítva:

- Az **Installációs Kézikönyv** segíteni fog az ön égető berendezésének átvételében, kicsomagolásában és használatra kész installációjában.
- A **Működési, Ápolási és Karbantartási Kézikönyv** segíteni fog az égető helyes használatában.

### **7.0 Tömegek és méretek tipikus elhelyezési ábrák és a fontos alkatrészek elhelyezkedése**

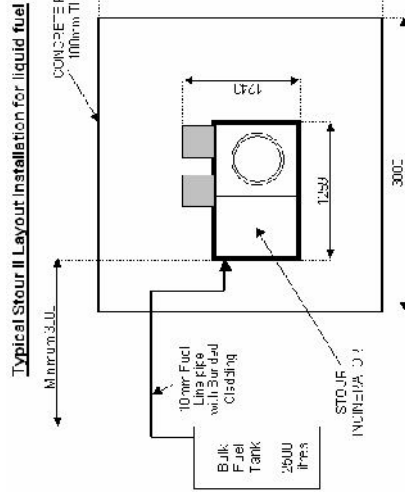
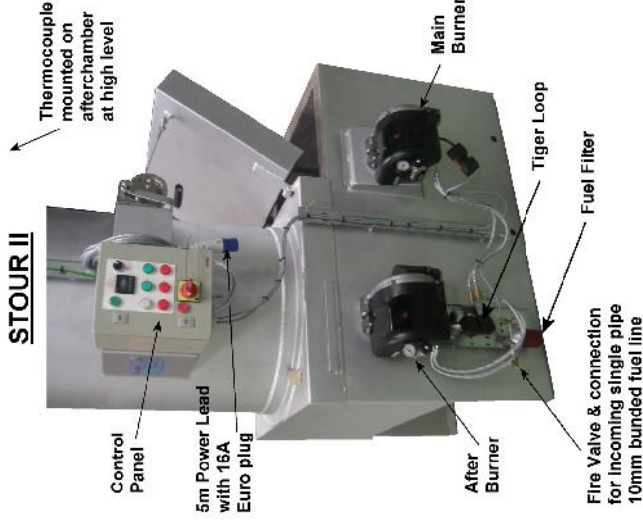
#### **7.1 Tömegek és méretek**

(A megadott magasság nem tartalmazza a kémény részeket)

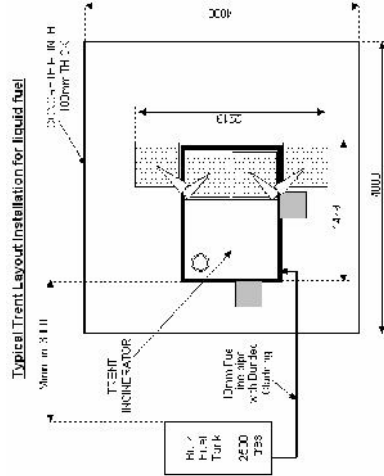
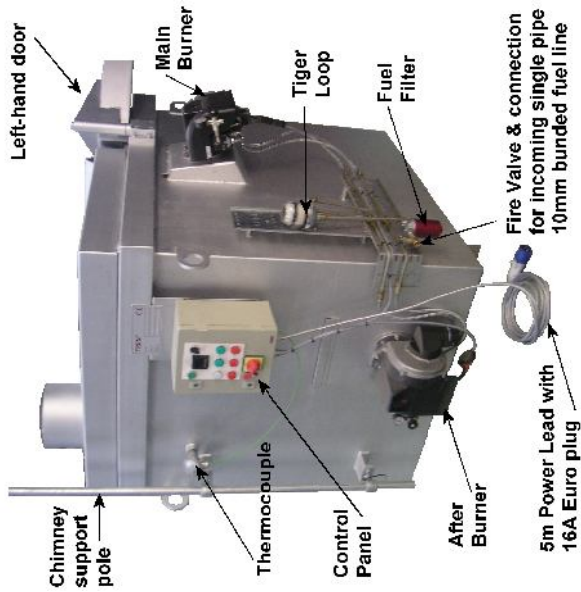
Égető Modell	Tömeg (kg)	Hosszúság (m)	Szélesség (m)	Magasság (m)
Stour II	1000	1.3	1.25	3.46
Trent	2000	1.5	1.7	1.3
Usk	2500	2.27	1.57	4.0
Derwent	3000	2.78	1.47	1.83

#### **Tipikus elhelyezési ábrák**

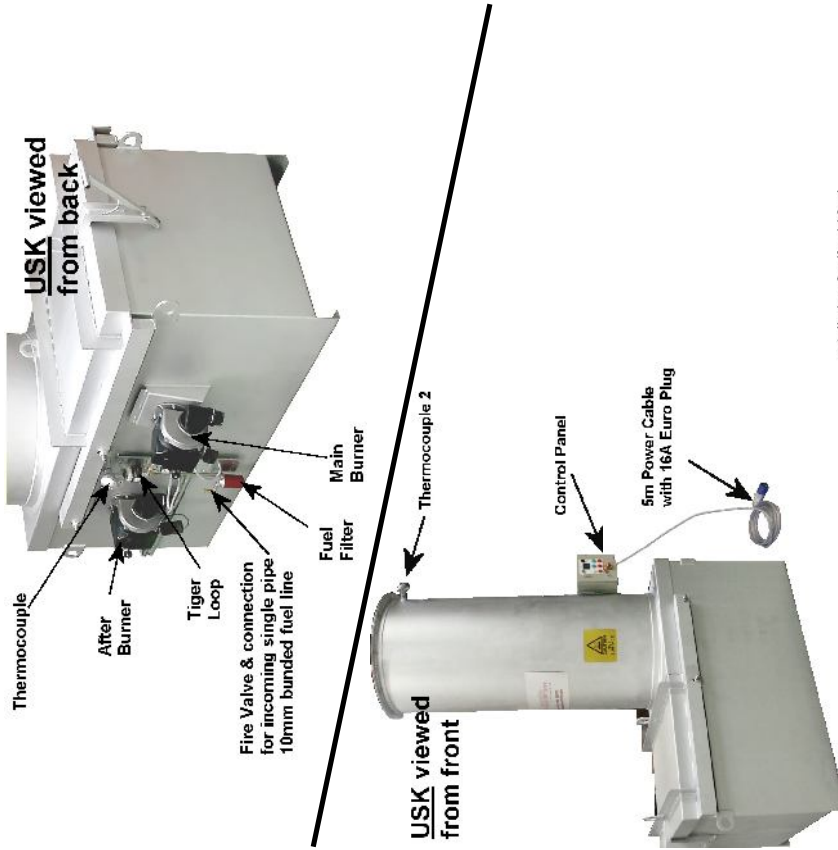
A következő ábrákon adott információ csak tájékoztatásul szolgál, ezért a Waste Spectrum Environmental Limited nem tartozik felelősséggel. Minden méret hozzávetőleges, és milliméterben van.



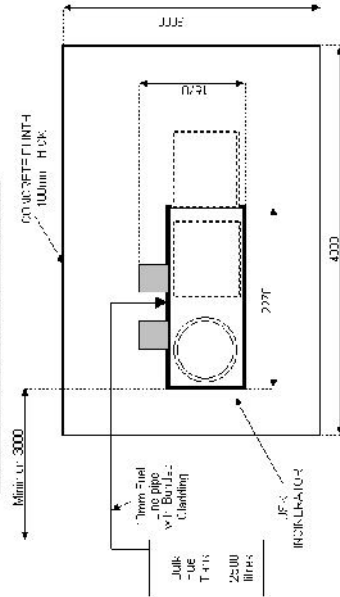
**TRENT (Fuel Oil) viewed from back**



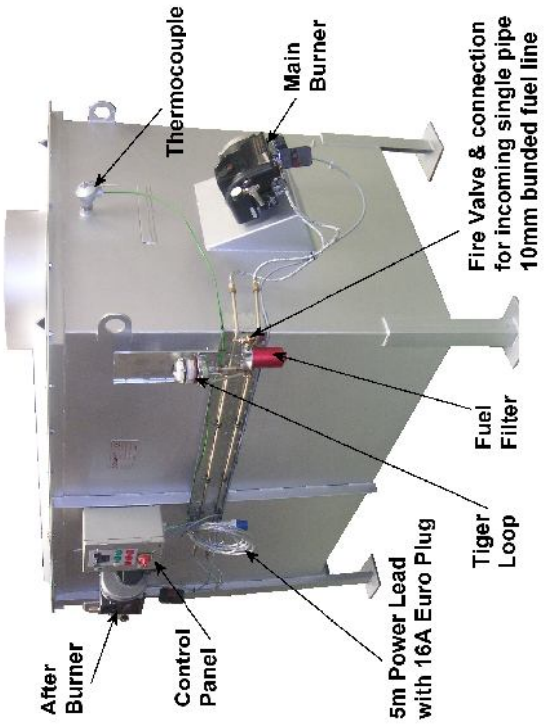
**USK viewed from back**



Typical USK Layout Installation for liquid fuel



**DERWENT (Fuel Oil)** viewed from back



**Typical Derwent Layout Installation for liquid fuel**

